



**TSURUMI PUMP**

**BZ** 400B  
50Hz

Канализационный насос с незасоряющейся крыльчаткой - проход частиц 80мм

Незасоряющаяся крыльчатка позволяет перекачку крупных частиц в соответствии с выходным патрубком. Это обеспечивает эффективную перекачку сточной воды. Крыльчатка вынимается вместе с двигателем, когда двигатель достается из корпуса (до 3, 7кВт).





### Незасоряющаяся крыльчатка



Проход твердых частиц диам. 80мм. Незасоряющаяся крыльчатка обеспечивает перекачку крупных включений в соответствии с выпускным патрубком. Это делает возможным эффективно перекачивать сточные воды.

### Вспомогательное оборудование

- Крепление к направляющим, состоящее из:
  - Направляющая опора / Направляющий крюк
  - Фланцевое колено с лапой
  - Подъемная цепь
- Выпускной патрубок
- Подставка для свободностоящего типа (5,5кВт или более)

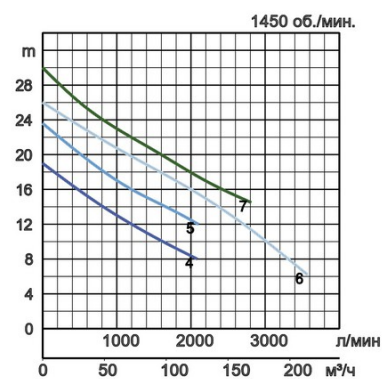
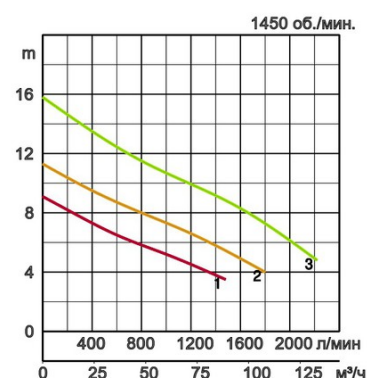




## Технические характеристики:

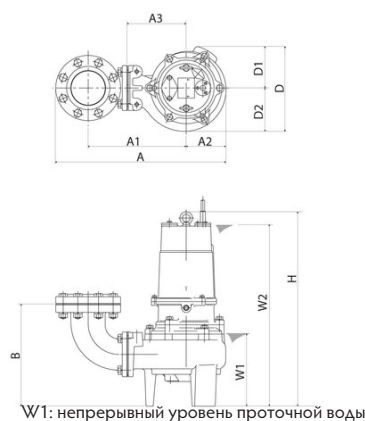
Модель		Цвет и код кривой	Отверстие, мм	Выходная мощность кВт	Фазы	об./мин.	Максимальный напор, м	Максимальная производительность, л/мин	Способ запуска	Сухой вес, кг, без кабеля		Лопастной канал, мм
свободно стоящий	С направляющ.									свободно стоящий	С направляющ.	
80BZ41.5	TOS80BZ41.5	1	80	1,5	3	1450	8,5	1400	прямой	78,0	74,0	80
100BZ42.2	TOS100BZ42.2	2	100	2,2	3	1450	11,3	1800	прямой	80,0	74,0	80
100BZ43.7	TOS100BZ43.7	3	100	3,7	3	1450	14,7	2100	прямой	100,0	94,0	80
100BZ45.5	TOS100BZ45.5	4	100	5,5	3	1450	19,0	2085	прямой	175,0	168,0	80
100BZ47.5	TOS100BZ47.5	5	100	7,5	3	1450	23,6	2100	прямой	194,0	187,0	80
100BZ411	TOS100BZ411	6	100	11	3	1450	26,0	3575	зв./треуг.	219,0	212,0	80
100BZ411H	TOS100BZ411H	7	100	11	3	1450	30,0	2810	зв./треуг.	219,0	212,0	80

Выходн. отверстие, мм		80мм,100мм		
Перекач. жидкость	Температура	0-40°C		
	Тип жидкости	Муниципальные сточные воды		
Насос	Части	Рабочее колесо	Незасоряющаяся крыльчатка	
		Уплотнение вала	Двойное механическое уплотнение	
		Подшипники	Шарик. подшип. с защ. шайбой	
	Материал	Рабочее колесо	Литье из серого чугуна EN-GJL-200	
		Корпус	Литье из серого чугуна EN-GJL-200	
		Всасыв. пластина	Литье из серого чугуна EN-GJL-200	
Уплотнение вала	Карбид кремния в масляной ванне			
Двигатель	Тип, полюса		Индукционный двигатель, 4-х полюсн.	
	Защита двигателя (встроен.)		Круглый термовыключатель, Малогабаритный защитный элемент	
	Фаза/Напряжение		3-фазный / 400В / 50Гц / прямой пуск, 3-фазный / 400В / 50Гц / звезда-треуг.	
	Изоляция		Изоляция класса F	
	Смазка		Турбинное масло (ISO VG32)	
	Материал	Корпус	Литье из серого чугуна EN-GJL-150	
Вал		Нерж. сталь EN-X30Cr13		
Кабель		Резина, 10м H07RN-F		
Выходн. патрубок		Внутренняя резьба, фланец JIS10K		
Дополнительные аксессуары		Крепл. к направляющей "TOS" / колено и подставка для свободностоящего типа		



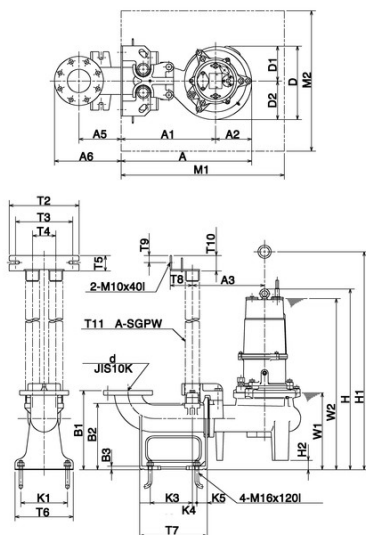
## Габариты в мм:

Модель	A	A1	A2	A3	B	D	D1	D2	H	W1	W2
80BZ41.5	523	302	129	190	303	273	133	140	631	235	590
100BZ42.2	551	317	129	190	328	273	133	140	631	235	590
100BZ43.7	584	327	153	200	328	289	139	150	681	235	640
100BZ45.5	716	407	204	280	380	421	205	216	925	305	790
100BZ47.5	716	407	204	280	380	421	205	216	946	305	820
100BZ411	727	407	215	280	377	431	205	226	1023	330	865
100BZ411H	727	407	215	280	377	431	205	226	1023	330	865



Габариты - тип на направляющих в мм.:

Модель	A	A1	A2	A3	A5	A6	D	D1	D2	H	H1	H2	M1	M2	W1	W2
80BZ41.5	439	310	129	250	165	258	273	133	140	646	805	15	600	500	250	605
100BZ42.2	439	310	129	250	165	270	273	133	140	646	805	15	600	500	250	605
100BZ43.7	473	320	153	260	165	270	289	139	150	696	855	15	600	500	250	655
100BZ45.5	649	445	204	330	181	286	407	191	216	914	1210	112	950	700	295	780
100BZ47.5	649	445	204	330	181	286	407	191	216	935	1248	112	950	700	295	805
100BZ411	660	445	215	350	181	286	428	202	226	1016	1312	113	950	700	330	860
100BZ411H	660	445	215	350	181	286	428	202	226	1016	1312	113	950	700	330	860



W1: непрерывный уровень проточной воды



Выходн. патрубок ммd	T2	T3	T4	T5	T6	T7	T8	T9	T10	T11	K1	K3	K4	K5	B1	B2	B3	
80mm	80	230	195	80	50	220	250	60	25	28	50	170	155	15	40	290	237	15
100mm	100	230	195	80	50	220	250	60	25	28	32	170	155	15	40	290	237	15

# Tsurumi (Europe) GmbH

Wahlerstr. 10  
 D-40472 Düsseldorf  
 Tel.: +49 (0)211-4179373  
 Fax: +49 (0)211-417937-480  
 Email: sales@tsurumi.eu  
 www.tsurumi.eu

В целях совершенствования оборудования мы оставляем за собой право в любое время вносить изменения в технические описания и спецификации оборудования без предупреждения. Наши насосы предназначены только для профессионального использования. В исключительном случае, если Tsurumi (Europe) GmbH приняла на себя гарантию изготовителя, это дает право конечному пользователю бесплатно использовать средства юридической защиты против Tsurumi (Europe) GmbH в связи с любыми дефектами в продукции, обнаруженными в течении гарантийного периода (см. далее), а также тогда, когда гарантийной претензии к продавцу уже не существует или больше не существует. В случае неисправности, вызванной неправильным обращением с оборудованием конечного пользователя, гарантийные претензии рассматриваться не будут. Решение о том, какие гарантийные меры предпринимать (починка или замена) оборудование, будет приниматься Tsurumi (Europe) GmbH. Срок давности претензий - три месяца после истечения гарантийного срока, но не ранее гарантийного срока, действующего в отношении дилера. В случае сомнений, гарантийный срок должен соответствовать сроку гарантии действующей между конечным покупателем и дилером.

sew-BZ-UA

